

Orona 3G 2020

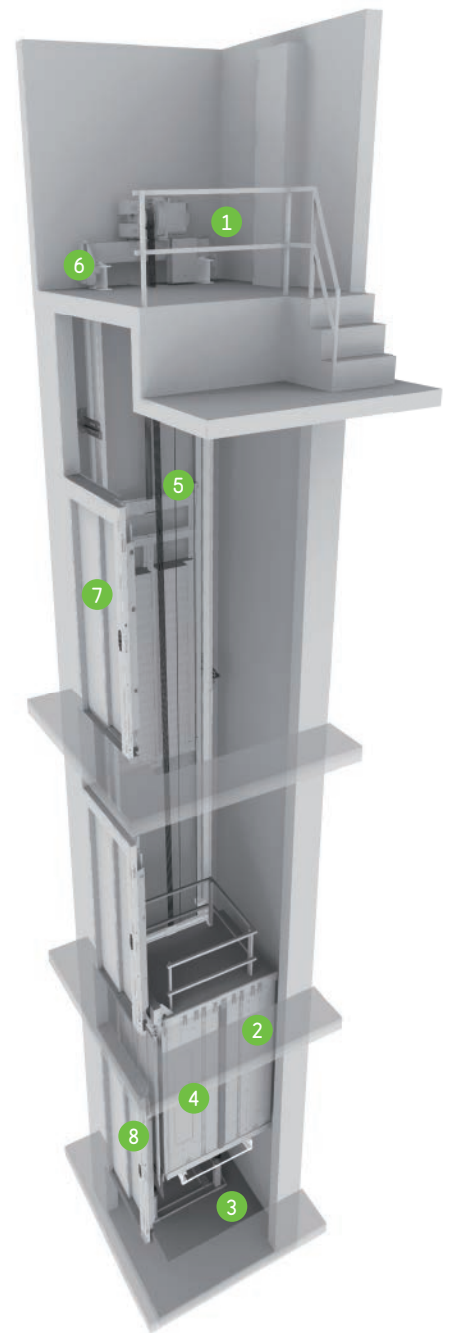
Concurrerende oplossing voor publieke gebouwen en gemiddeld gebruik

Elektrische gearless oplossing met machinekamer boven.

Algemene specificaties

Hefvermogen	320 - 450 - 630 kg / 320-450 kg (eenfasig)
Capaciteit	4 - 6 - 8 / 4-6 personen (eenfasig)
Snelheid	1 m/s / 0,6 m/s (eenfasig)
Maximale hefhoogte	40 m / 25 m (eenfasig)
Maximaal aantal stopplaatsen	16 stopplaatsen
Toegangen	1 enkelzijdig / 2 tegenoverliggend / 2 overhoeks
Aandrijving	Gearless (180 starts per uur)
Besturing	ARCA III-besturing, microprocessor met een laag energieverbruik
Deurtypes	Automatisch, telescopisch openend / <i>Automatisch, centraal openend</i>
Deurbreedte	700 / 800 / 900 mm
Deurhoogte	2000 / 2100 mm
Afmetingen liftcabine	Standaard cabineafmetingen
Hoogte liftcabine	2100 / 2200 mm
Voeding	Driefasig / Eenfasig
Stijlvolle oplossingen	Orona 3G Public Packs Reference / <i>Orona 3G Public Packs Selection / Orona 3G Public Plus</i>

Standaard *Optioneel*



1 MACHINEKAMER

Een traditionele configuratie vereenvoudigt het liftonderhoud.



2 GEOPTIMALISEERD ONTWERP

Bespaart ruimte, verlaagt het gewicht, verbetert de veiligheid en het installatieproces.



3 TOEGANKELIJKE RUIMTE ONDER DE LIFTPUT

Een vang op het tegengewicht maakt het mogelijk om een eventueel aanwezige ruimte onder de liftput veilig te betreden (optioneel).



4 SPREEK-/ LUISTER-VERBINDING

Tussen de lift en het 24 uur per dag bereikbare Service Contact Centre conform EN 81-28.



5 TRACTIEKABELS

Deze vervangen de traditionele staalkabels. Dankzij hun lagere gewicht, langere levensduur en hogere flexibiliteit maken ze het mogelijk om een compactere machine te gebruiken met een motor die energiezuiniger en milieuvriendelijker is.



6 AANDRIJVING

De gearless elektrische permanentemagneetmotor met frequentieregeling is compact, geluidsarm en energiezuinig.



7 DEUREN

Compacte permanente-magneetmotor voor een snelle, nauwkeurige en geluidsarme werking van de deuren en optimale prestaties. Geavanceerd deuropeningssysteem en sensorlijst. De Solid-deur is optioneel voor situaties met druk liftverkeer.



8 NOODSTROOM EVACUATIESYSTEEM

Met verdiepingaanduiding om in geval van een calamiteit een snelle, efficiënte en veilige evacuatie van liftgebruikers te waarborgen. Het systeem kan optioneel worden voorzien van een accu om bij stroomuitval liftgebruikers te kunnen evacueren.



MILIEUVRIENDELIJ KHEID



AANPAS BAARHEID



ONTWERP EN TOEGANKELIJKHEID



BEDIENING EN VEILIGHEID

Standaardafmetingen*

Hefvermogen/ Capaciteit		Liftcabine			Liftschacht ⁰							
					Toegang		Telescopisch openende TT deuren		Centraal openende CC deuren		HF Put	HUP Schachttop
Personen	Q Hefvermogen	AC Breedte	FC Diepte	PL Breedte	Toegankelijkheid	Aantal toegangen	AH ¹ Breedte	FH ² Diepte	AH Breedte	FH ³ Diepte		
4	320 kg	825	1100	700		1	1325	1350	1600	1300	1000 (850) ⁴	3400
						2 x 180 ⁰		1500		1400		
						2 x 90 ⁰	1450	1350				
6	450 kg	1000	1250	800	♿	1	1500	1500	1800	1450		
						2 x 180 ⁰		1650		1550		
						2 x 90 ⁰	1625	1500				
8	630 kg	1100	1400	900	♿	1	1600	1650	2000	1600		
						2 x 180 ⁰		1800		1700		
						2 x 90 ⁰	1725	1650				
		1200	1250	900	♿	1	1700	1500	2000	1450		
						2 x 180 ⁰		1650		1550		
						2 x 90 ⁰	1825	1575				

0 Minimale inwendige schachtafmetingen

- 1 Toegankelijke ruimte onder de liftput (vang op het tegengewicht) voegt 50 mm toe aan AH
- 2 R=60 mm, schachtdiepte met TT telescopisch openende schachtdeuren die 60 mm over de verdiepingvloer worden geplaatst
- 3 R=40 mm, schachtdiepte met CC centraal openende schachtdeuren die 40 mm over de verdiepingvloer worden geplaatst

4 HF ondiepe liftput optioneel 850 mm

5 HUP minimaal voor interne cabinehoogte (HC) 2100 mm
HUP verlaagde schachttop optioneel voor 6 tot 8 personen

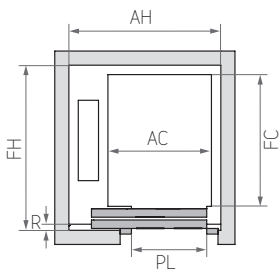
* Deze informatie is niet bindend, exacte afmetingen afhankelijk van de conditie van de schacht

CC - 2-delig centraal openende toegang

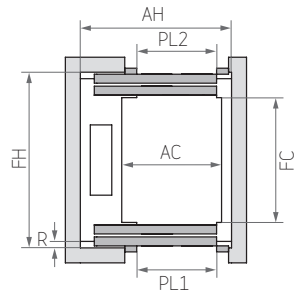
TT - 2-delig telescopisch openende toegang

Indeling*

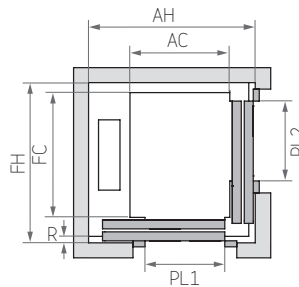
1 TOEGANG



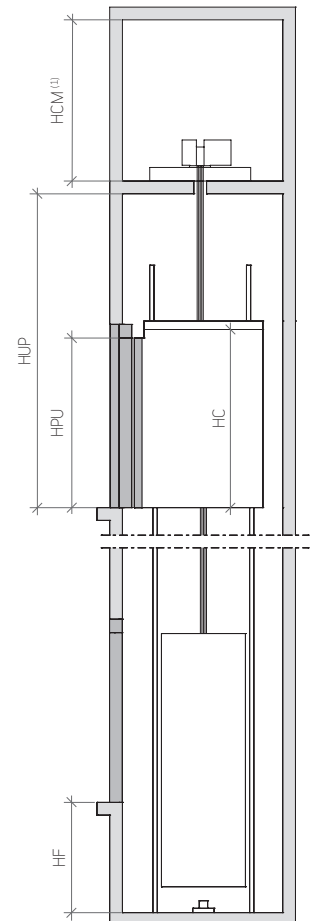
2 TOEGANGEN (TEGENOVERLIGGEND)



2 TOEGANGEN (OVERHOEKS)



VERTICALE DOORSNEDEN



* NB: de schema's zijn indicatief.

(1) HCM - minimaal 2000 mm